

外面-1

新式小客车

セダン

外标

外板

活动车顶

ムーンルーフ

Moon roof

倾斜车顶

チルトルーフ

Tilt roof

车门框

ドアフレーム

Door frame

青铜色玻璃

ブロンズガラス

Bronze glass

特征造型线条

キャラクターライン

Character line

轮胎

タイヤ

Tire

后边左面车门

LHRrドア

LHRr Door

前左面车门

LHFrドア

LHFr Door

外开把手

アウトサイドハンドル

Outside handle

翼子板

フェンダーパネル

Fender

挡泥板防锈衬里

フェンダーライナー

Fender liner

危险灯

ハザードランプ

Hazard lamp

后风档玻璃

雾雨刮水器

ミストワイパー

Mist wiper

间歇式刮水器

間欠ワイパー

Intermittent wiper

发动机罩

フード

Hood

散热器格柵

ラジエータグリル

Radiator grille

缓冲期

バンパー

Bumper

小灯

クリアランスランプ

Clearance lamp

方向指示灯

ターニングナルランプ

Turn signal lamp

前风档玻璃

フロントウィンドウガラス

Windshield

刮水器

ワイパー

Wiper

前大灯

ヘッドランプ

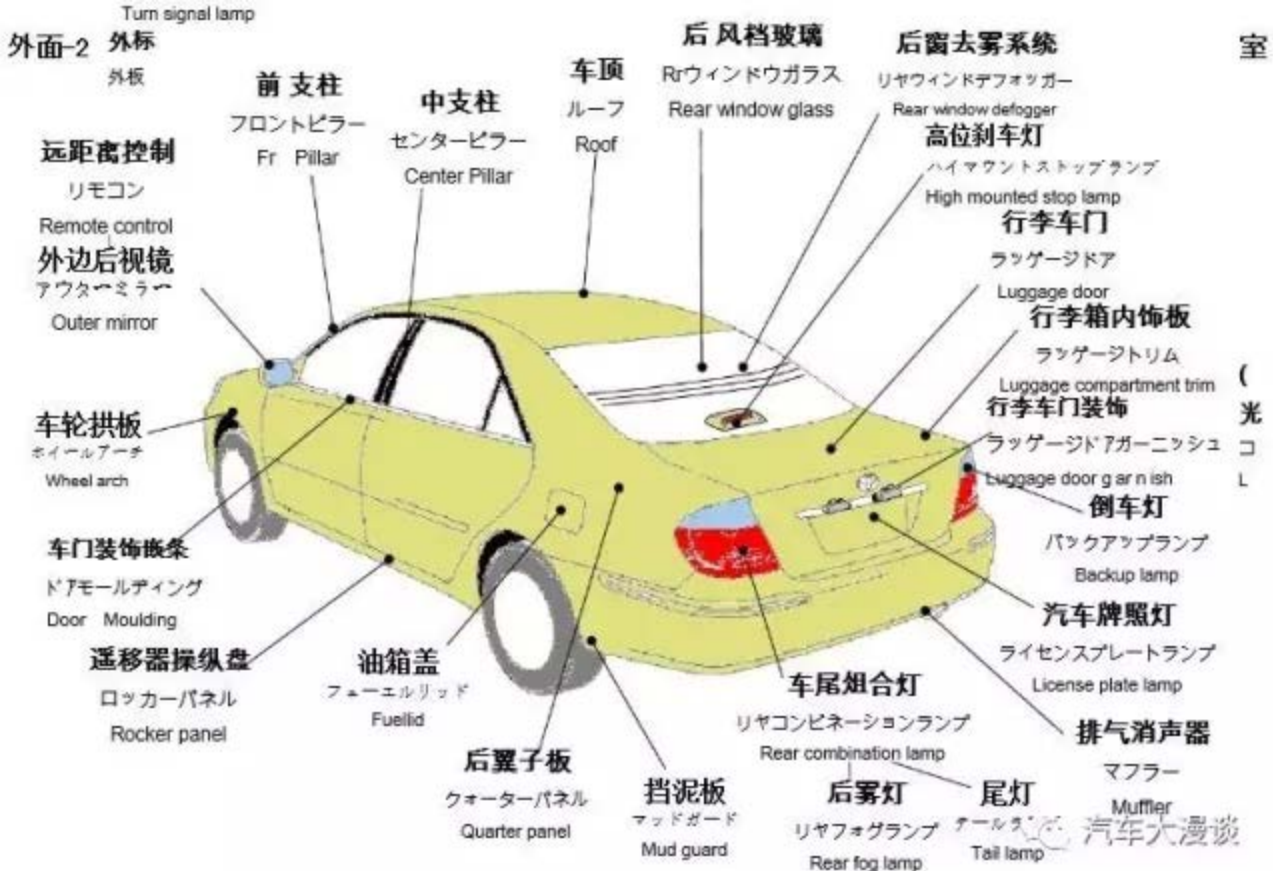
Head lamp

雾灯

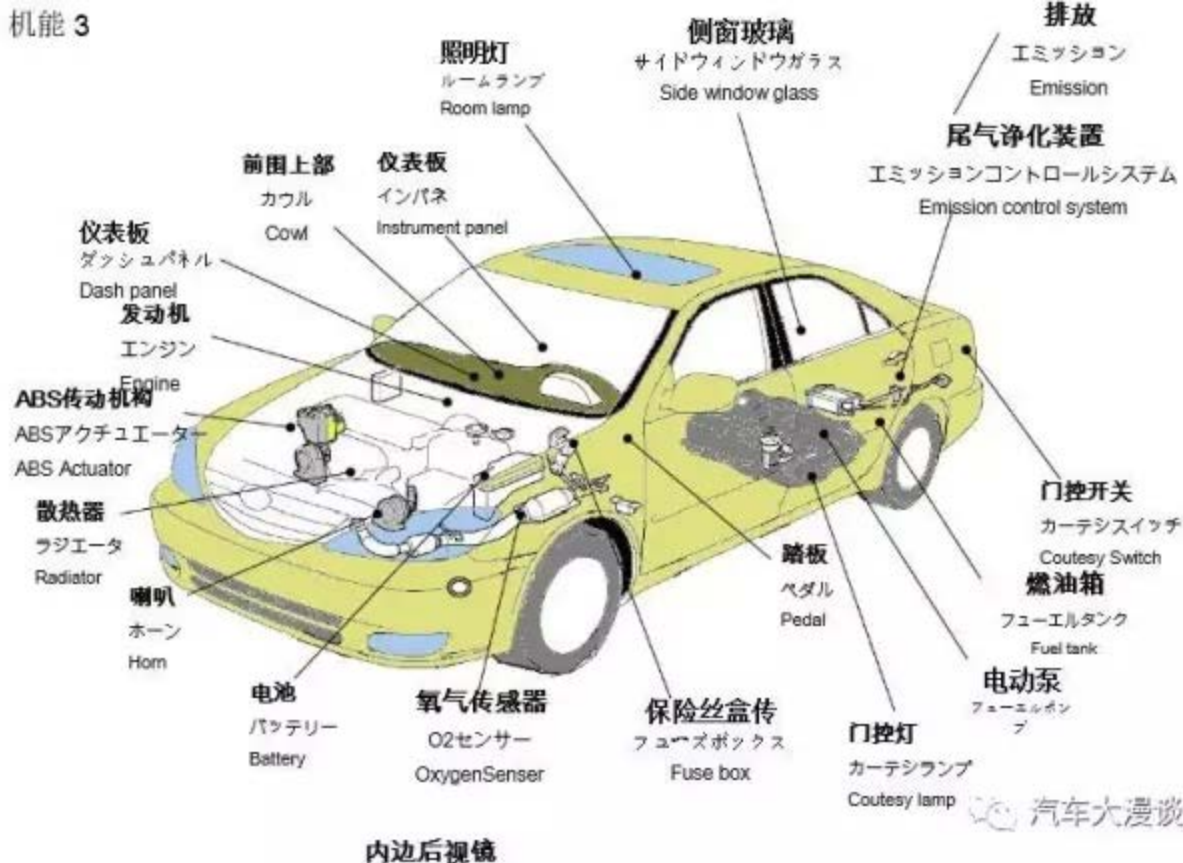
フォグランプ

Fog lamp



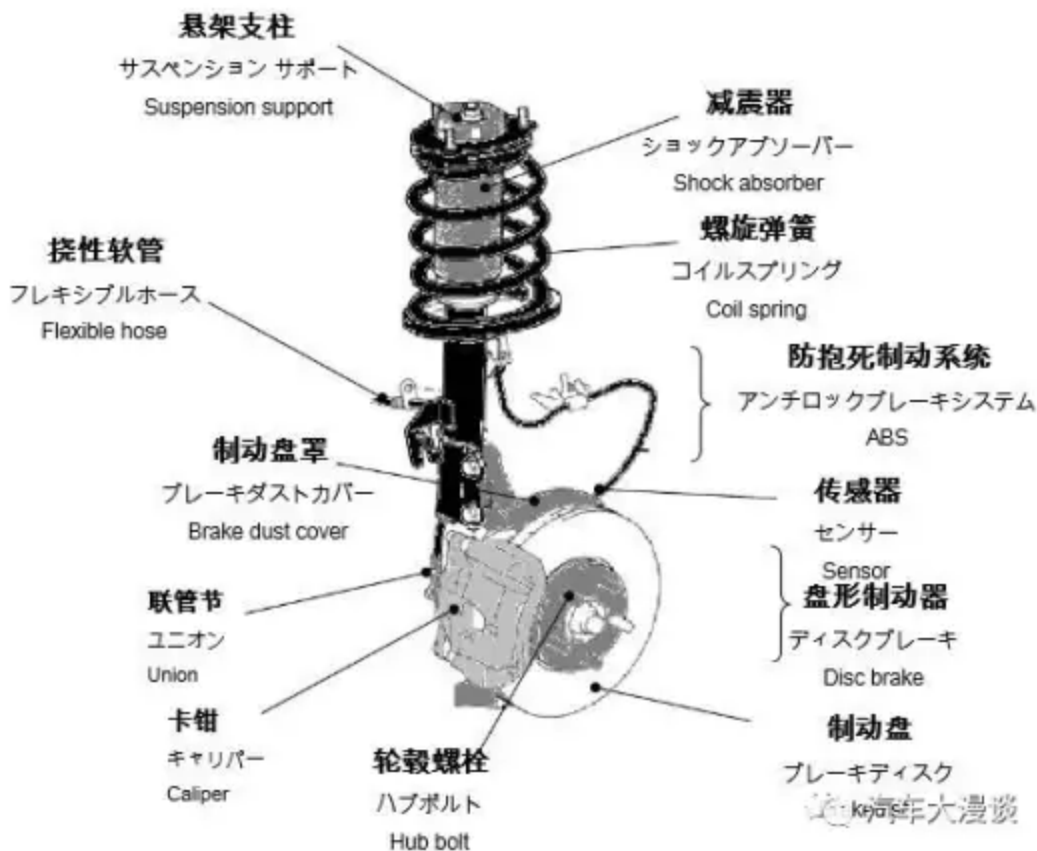


机能 3



悬架 1

サスペンション
Suspension



机能 4

喇叭形缓冲期 导航系统

吹出口

除霜装置

デフロスタ
Defroster

ホーンパッド ナビゲーション
HornPad Navigation

レジスター
Register

气囊系统

エアバックシステム
Air bag system

扬气控制装置 扬气装置

ヒータコントロール ヒータ
Heater Control Heater

组合仪表

コンビネーションメーター
Combination meter

手套箱

グローブボックス
Glove Box

转向柱罩

ステアリングコラムカバー
Steering column cover

扬声器

スピーカー
Speaker

制动踏板

ブレーキペダル
Brake Pedal

座间储物板

コンソールパネル
Console panel

脚蹬搁脚板

フットレスト
Foot Rest

驻车制动

パーキングブレーキ
PKB

座间储物箱

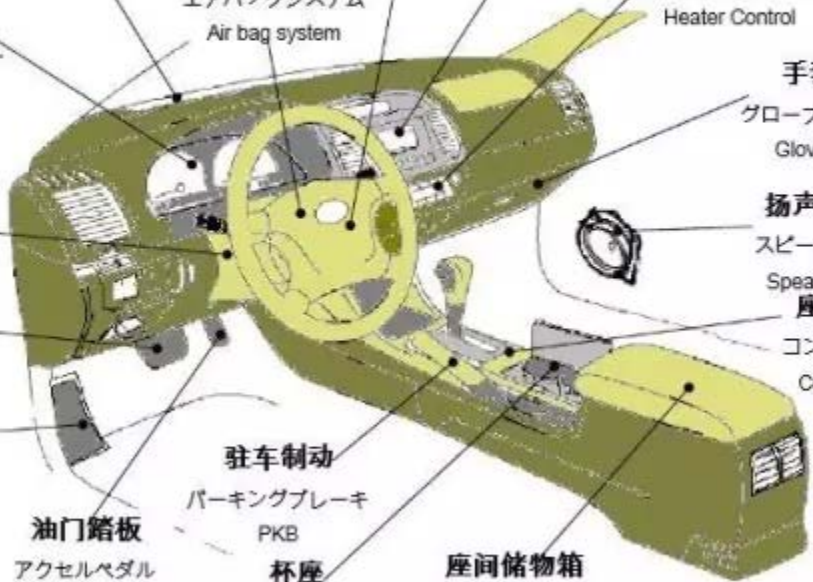
コンソールボックス
Console Box

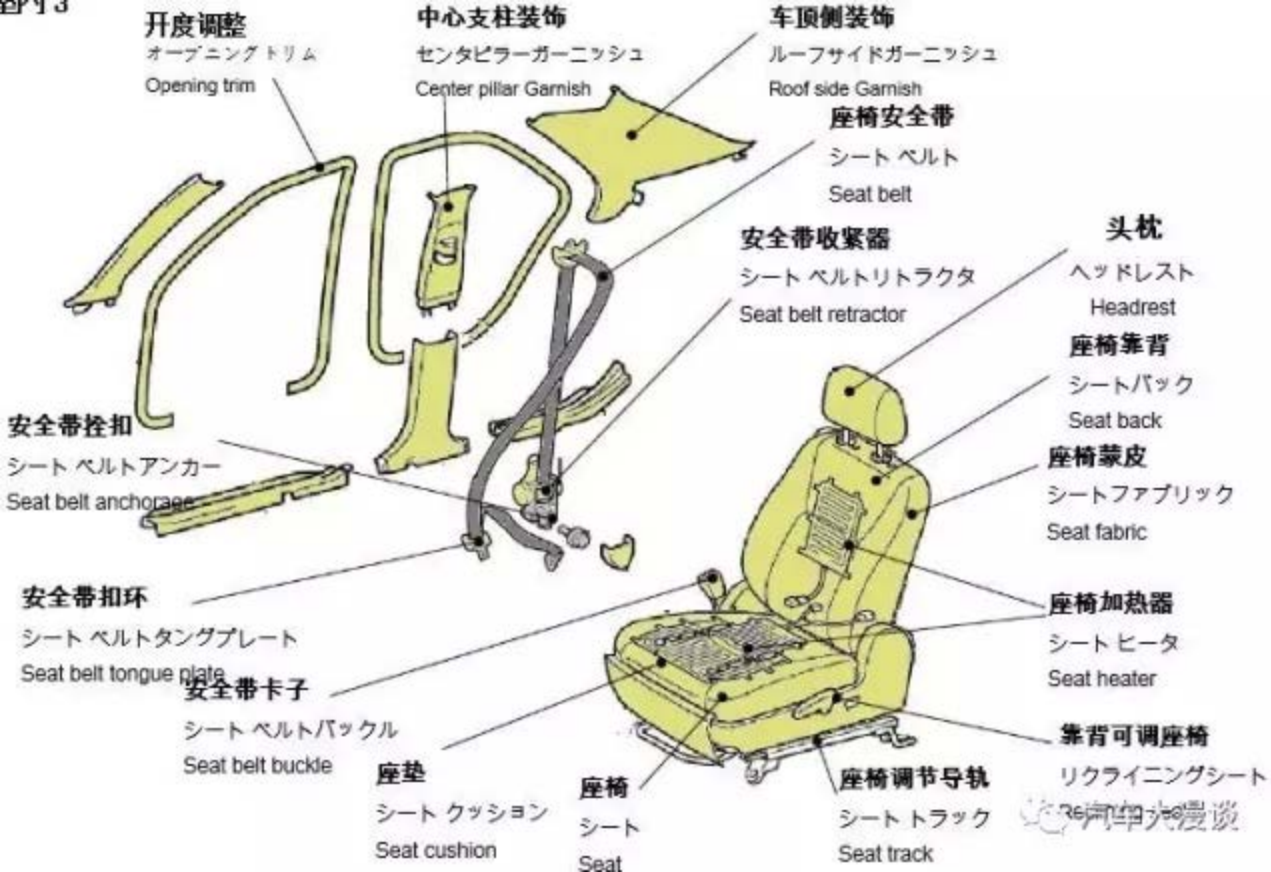
油门踏板

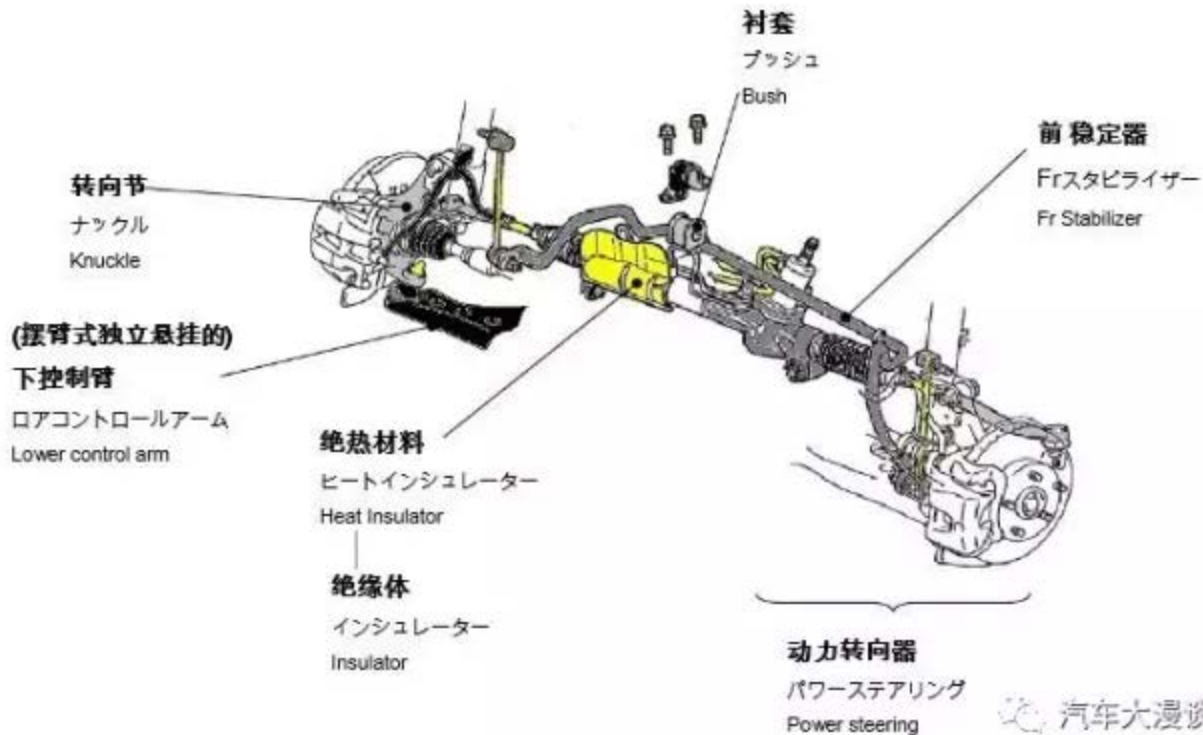
アクセルペダル
Accelerator Pedal

杯座

カップホルダー
Cup holder







后 悬架梁

Rr サスペンションメンバー

Rr Suspension member

后 悬架臂 No,2

Rr サスペンション アーム No,2

Rr Suspension arm No,2

后 悬架臂 No,1

Rr サスペンション アーム No,1

Rr Suspension arm No,1

后 稳定器

Rr スタビライザー

Rr Stabilizer

驻车制动电缆

パーキングブレーキケーブル

PKB Cable

电缆

ケーブル

Cable

支撑渔竿

ストラットロッド

Strut rod



机能 1

(发动机的)

空气流量计

エアフロメーター

Air flow meter

水温传感器

水温センサ

Water temperature sensor

机油压力开关

オイルプレッシャスイッチ

Oil pressure switch

齿轮齿条式动力转向

ラック&ピニオン式パワーステアリング

Rack & pinion type power steering

驱动轴

ドライブシャフト

Drive shaft

转向横拉杆

タイロッド

Tie rod

转向横拉杆端头

タイロッドエンド

Tie rod end

悬挂机构

サスペンションメンバー

大梁

车架横梁

サイドメンバー

汽车大梁

Side member

Cross member

空气滤清器

エアクリナー

Air cleaner

电线束

ワイヤーハーネス

Wiring harness

发动机

エンジン

Engine

风扇皮带

ファンベルト

Fan belt

交流发电机

オルタネーター

Alternator

排气歧管

マニホールド

Manifold

自动变速装置

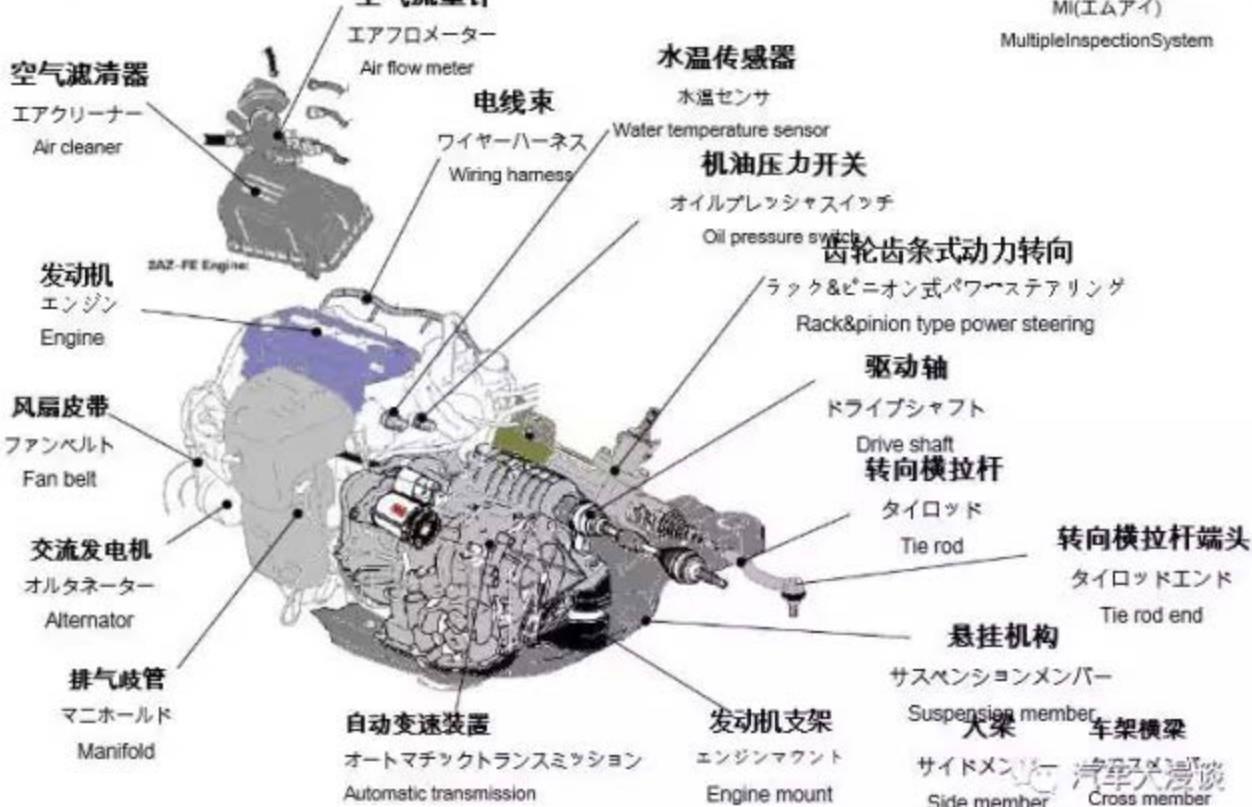
オートマチックトランスミッション

Automatic transmission

发动机支架

エンジンマウント

Engine mount



门锁臼眼

ドアロックストライカ

Door Lock striker

车门锁

ドアロック

Door Lock

内开把手

インサイドハンドル

Inside handle

电动窗开关

パワーウィンドウスイッチ

Power Window SW

门饰板

ドアトリム

Door Trim

车身内侧板

ボデー内板

Inner panel

密封条

ウェザーストリップ

Weather strip

电磁闭锁

パワードアロック

Power door lock

铰链

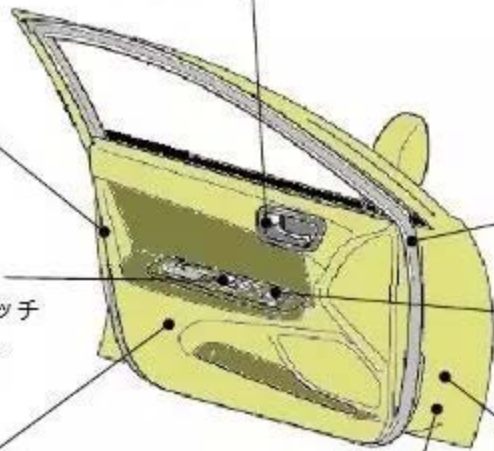
ピンジ

Hinge

轮胎气压

タイヤ空気圧

Tire inflation pressure



補助把手

アシストグリップ

Assist grip

汽缸盖衬

ヘッドライニング

Headlining

车顶操纵箱

ルーフコンソールボックス

Roof console box

照明灯

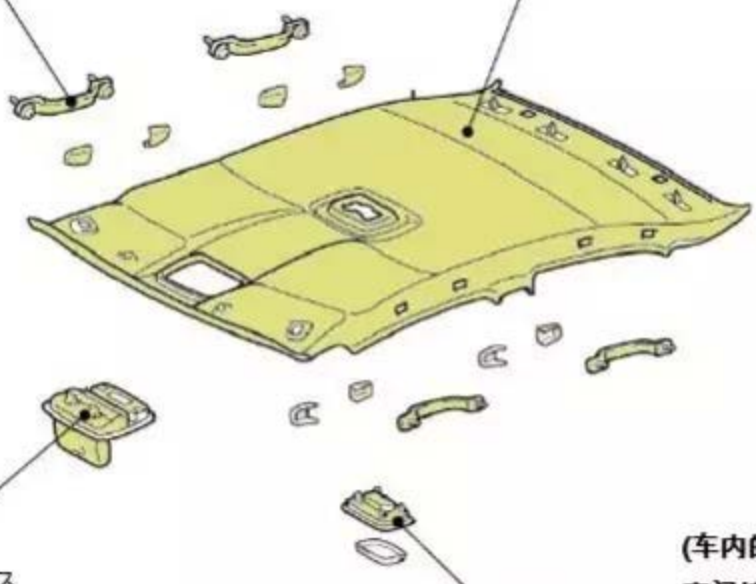
ルームランプ

Room lamp

(车内的)

夜间辅助照明系统

イルミネーテッドエントリー
illuminated entry system



机能 2

冷气低压管

サクシヨンパイプ

A/C Suction pipe

冷气高压管

リキッドパイプ

A/C Liquid pipe

冷气低压管软管

A/C 低压ホース

A/C suction hose

冷气高压管软管

A/C 高压ホース

A/C discharge hose

空气调节器

エアコン

air conditioner

冷却散热器

コンデンサ

A/C Condenser

冷气压缩机

コンプレッサ

A/C Compressor

冷气固定扣

A/Cエレクトロニア

A/C Unit clamping

制动液

ブレーキ液

Brake fluid

制动助力器

ブレーキブースタ

Brake booster

副油箱

リザーバタンク

Reservoir tank

制动总泵

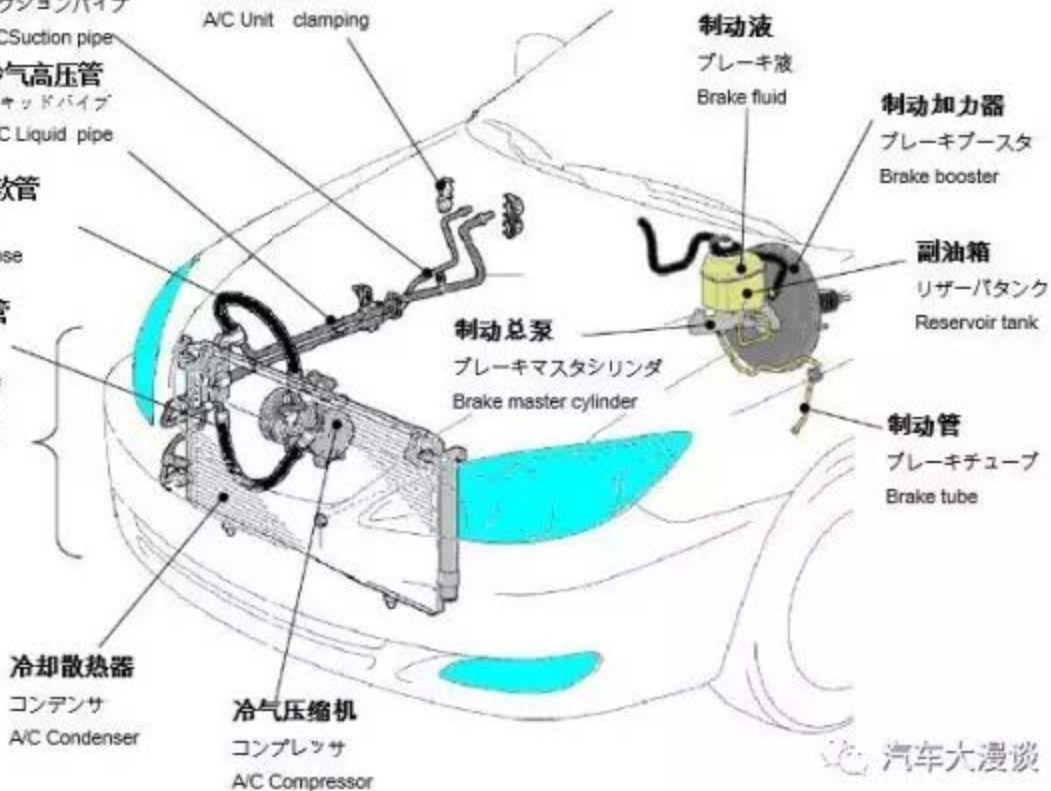
ブレーキマスターシリンダ

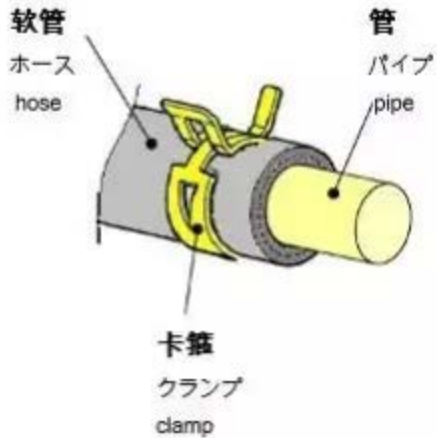
Brake master cylinder

制动管

ブレーキチューブ

Brake tube





金属孔眼
グロメット

室内2

可变电阻

レオスタット

Rheostat

速度计

スピードメーター

Speed meter

(可感知周围环境的)
光控装置

コンライト

Light controlling system

转向盘

ステアリングホイール

Steering wheel

掌舵

ステアリング

Steering

划痕板

スカッププレート

Scuff plate

悬架1

内边后视镜

インナーミラー

Inner mirror

燃油计

フューエルメーター

Fuel meter

自动巡航

オートドライブ

Auto drive

遮光板

サンバイザー

Sun visor

开关

スイッチ

Switch

化妆镜

バニティミラー

Vanity mirror

锁芯

キーシリンダ

Key cylinder

遥控门锁

キーレスエントリシステム

Keyless entry system

空气调节器

エアコン

air conditioner

自动空调

オートエアコン

Automatic air conditioner

烟灰缸

アッシュトレイ

Ash tray

变速杆

変速レバー

Shift lever

地毯

カーペット

Carpets

凸缘

フランジ

Flange

换档锁紧系统

シフトロックシステム

Shift lock system

开度燃料容器盖开启工具

フューエルリッドオープナー

Fuel filler lid opener

汽车大漫谈

プ
プ
器

